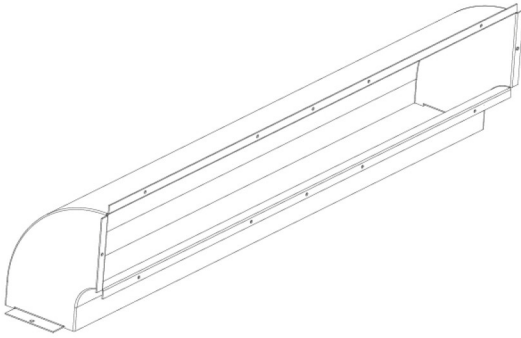


INNOVA

DB0169II - 90° curved insulated air supply duct

ACCESSOIRES

A0089026



ADVIESPRIJS: 193,60 EUR

Incl. BTW | Excl. Recupel/Bebat

TECHNISCHE KENMERKEN

Dimensions

mm

150h x 1104l x 120p

Conduit à 90° pour raccordement au terminal encastré SLI 1000.
Fabriqué en tôle d'acier galvanisé avec isolation thermique interne.
Oriente le flux d'air de l'unité vers une grille visible au plafond ou au mur.
Conçu pour les installations dans les faux plafonds ou les murs.
Compatible avec les conduits droits et télescopiques d'Innova.

Extra Info

Structure robuste à 90° en acier galvanisé, résistante à la corrosion.
Isolation interne évitant les pertes thermiques et réduisant le bruit.
Conception compacte, facile à installer et à entretenir.
Optimisée pour un flux d'air fluide et une faible perte de charge.
Parfaitement compatible avec les autres accessoires encastrés Innova.