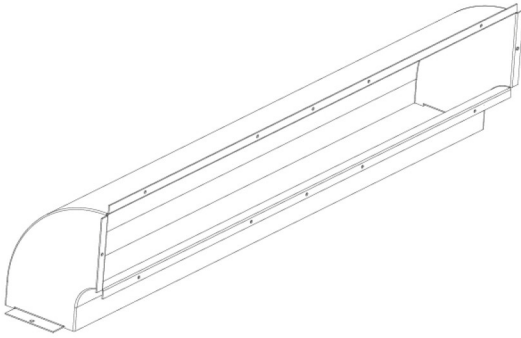


INNOVA

DB0168II - 90° curved insulated air supply duct

ACCESSOIRES

A0089025



ADVIESPRIJS: 133,10 EUR

Incl. BTW | Excl. Recupel/Bebat

TECHNISCHE KENMERKEN

Dimensions	mm	150h x 904l x 120p
		Conduit à 90° pour raccordement au terminal encastré SLI 800.
		Fabriqué en tôle d'acier galvanisé avec isolation thermique interne pour éviter la condensation.
		Orienté le flux d'air de l'unité vers une grille visible au plafond ou au mur.
		Facile à installer et compatible avec les conduits télescopiques.
		Idéal pour les installations dans les faux plafonds ou encastrées.
Pour		Pour raccordement avec le terminal SLI 800.
		Pour installation horizontale ou verticale dans un faux plafond ou un mur.
		Pour utilisation dans les systèmes de ventilation et de climatisation résidentiels ou commerciaux.
Extra Info		Structure à 90° en acier galvanisé, résistante à la corrosion et durable.
		Isolation interne réduisant les pertes thermiques et le bruit.
		Conception compacte et facile à entretenir pour une installation rapide.
		Optimisée pour une distribution d'air uniforme et une faible perte de charge.
		Compatible avec les autres accessoires de distribution d'air Innova.