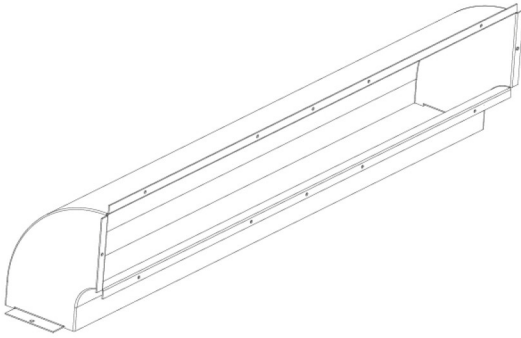


INNOVA

DB0167II - 90° curved insulated air supply duct

ACCESSOIRES

A0089024



ADVIESPRIJS: 121,00 EUR

Incl. BTW | Excl. Recupe!/Bebat

TECHNISCHE KENMERKEN

Dimensions	mm	150h x 704l x 120p
		Conduit à 90° pour raccordement au terminal encastré SLI 600. Fabriqué en tôle d'acier galvanisé avec isolation thermique interne. Oriente le flux d'air de l'unité vers une grille visible au plafond ou au mur. Conçu pour une utilisation dans les faux plafonds ou les installations encastrées. Compatible avec les conduits droits et télescopiques d'Innova.
Pour		Pour raccordement avec le terminal SLI 600. Pour installation horizontale ou verticale dans un faux plafond ou un mur. Pour utilisation dans les systèmes de ventilation et de climatisation résidentiels ou commerciaux.
Extra Info		Conception à 90° avec brides de raccordement intégrées pour une installation aisée. Isolation interne évitant les pertes thermiques et réduisant le bruit. Structure durable et résistante à la corrosion en acier galvanisé. Design compact et facile à entretenir. Parfaitement compatible avec les autres accessoires de distribution d'air Innova.