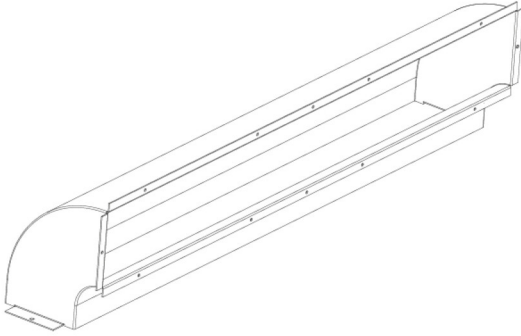


INNOVA

DB0165II - 90° curved insulated air supply duct

ACCESSOIRES

A0089023



ADVIESPRIJS: 84,70 EUR

Incl. BTW | Excl. Recupel/Bebat

TECHNISCHE KENMERKEN

Dimensions	mm	150h x 304l x 120p
		Conduit à 90° pour raccordement au terminal encastré SLI 200. Fabriqué en tôle d'acier galvanisé avec isolation thermique interne pour éviter la condensation. Permet de diriger l'air de l'unité vers une grille visible au plafond ou au mur. Compatible avec les conduits droits et télescopiques d'Innova. Conçu pour une installation facile dans les faux plafonds.
Pour		Pour raccordement avec le terminal SLI 200. Pour installation dans les faux plafonds ou les murs. Pour utilisation dans des systèmes de ventilation résidentiels ou commerciaux.
Extra Info		Conception compacte à 90° avec brides de raccordement intégrées. Isolation interne réduisant les pertes thermiques et le bruit. Résistant à la corrosion grâce à la finition galvanisée. Structure légère, facile à installer et à entretenir. Parfaitement compatible avec les autres accessoires encastrés Innova.