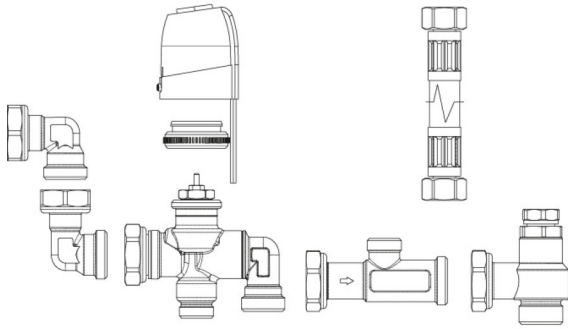


INNOVA

V30720II

ACCESSOIRES

A0086711



ADVIESPRIJS: 242,00 EUR

Incl. BTW | Excl. Recupel/Bebat

TECHNISCHE KENMERKEN

Dimensions

mm

232h x 472l x 197p

Vanne de dérivation à 3 voies avec moteur thermoélectrique.
Comprend vanne d'entrée et robinet d'arrêt pour une installation facile.
Compatible avec les ventilo-convecteurs OSMO SLI, RSI et SLSI.
Fabriquée en laiton de haute qualité, résistante à la corrosion.
Assemblée et testée en usine.
Raccords Eurokonus (G 3/4").

Pour

Pour ventilo-convecteurs OSMO SLI, RSI et SLSI.
Pour systèmes de chauffage et de refroidissement à 2 tuyaux.
Pour montage direct sur l'unité ou pré-assemblage en usine.

Extra Info

Groupe hydraulique compact et fiable.
Régulation automatique du flux d'eau entre les circuits.
Structure robuste pour une longue durée de vie.
Accès facile pour l'entretien et le fonctionnement.
Conçu pour un fonctionnement silencieux avec perte de charge minimale.