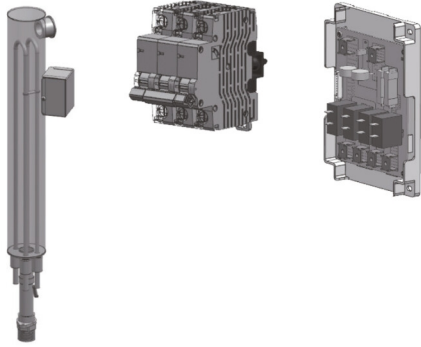


LG AIRCO

HA061C.E1

ACCESSOIRES HYDRAULIQUES

A0076588



HA061C.E1 (1 Ø)

ADVIESPRIJS: 963,16 EUR

Incl. BTW | Excl. Recupep/Bebat

TECHNISCHE KENMERKEN

Dimensions	mm	607h x 210l x 217p
Nombre de résistances		2
Nombre d'étapes		2
Alimentation	V / Hz	220-240 V / 50 Hz
Câble d'alimentation		3 × 4.0
Câble d'alimentation vers l'unité extérieure	mm ²	3 × 4.0
Câble de communication	mm ²	4 × 0.75
Poids vase d'expansion eau chaude sanitaire	kg	3
Extra Info		Chauffage électrique d'appoint pour systèmes LG THERMA V Hydrosplit Assistance de chauffage lors de basses températures extérieures Fonction de chauffage d'urgence en cas de capacité insuffisante de la pompe à chaleur Puissance de chauffage: 6 kW Équipé de 2 résistances électriques Régulation de chauffage en deux étapes (3,0 + 3,0 kW) Fonctionnement automatique via la régulation de la pompe à chaleur Intégration dans le circuit hydraulique de chauffage Conception verticale compacte facilitant l'installation Adapté au fonctionnement continu des installations de chauffage Protection contre la surchauffe intégrée Raccordement électrique simple et entretien facile